

COD: 020302010094

BOWL

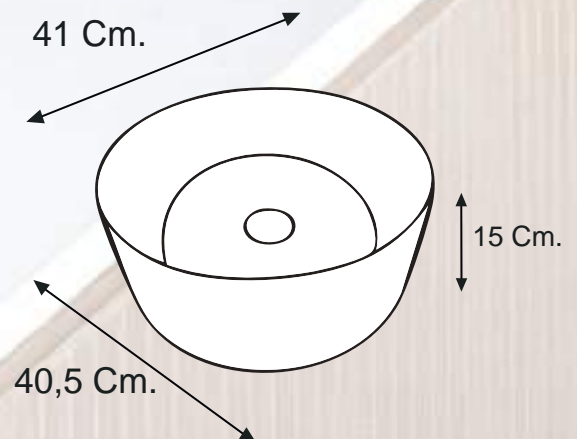
EXODIA



INFORMACIÓN TÉCNICA:

MATERIAL:	LOZA VITRIFICADA
COLOR:	NEGRO C/ MARRÓN
ACABADO:	MATE / BRILLOSO
MEDIDAS:	41x40,5x15cm
PESO:	7,30Kg
FORMA	REDONDA
SIN REBOSE	

MEDIDAS:



1 Unidad

Síguenos en

941 446 916

www.stonehomeperu.com

ventas@stonehomeperu.com