

COD: 020402010038

INODORO REDONDO

NORDI BLANCO

Sabemos lo importante que es tener productos que combinen ahorro, comodidad y durabilidad, por eso queremos presentarte este increíble diseño. Este producto es ideal para quienes buscan ahorrar agua sin sacrificar eficiencia, gracias a su sistema de descarga dual : usa solo 4 litros para líquidos y 4.8 litros para sólidos. Además, cuenta con un práctico botón de doble descarga , reemplazando el antiguo sistema de palanca.

El diseño está pensado para brindar mayor comodidad y facilitar la limpieza. Los asientos tienen caída lenta , fabricados con material de polipropileno virgen, asegurando resistencia y larga vida útil. Todo está fabricado en loza vitrificada , lo que garantiza un acabado premium y alta calidad.

Y para tu tranquilidad, ofrecemos una garantía de 5 años *, respaldando la confiabilidad de este producto. ¡Es la elección perfecta para tu hogar!



INFORMACIÓN TÉCNICA:

MODELO: NORDI	ACABADO: BRILLOSO
MATERIAL: LOZA VITRIFICADA	COLOR: BLANCO
ESTILO Y FORMA: MINIMALISTA REDONDO	PESO: 50 KG
CONSUMO DE AGUA: 4.8LPF/ 1.28 GPF	DESCARGA: DUAL
ACCESORIOS: TAPA DE ASIENTO, PERNOS DE ANCLAJE, ANILLO DE CERA Y ACCESORIO DE TANQUE	

4.8
LITROS
consumo único

DESCARGA AHORRO DE AGUA

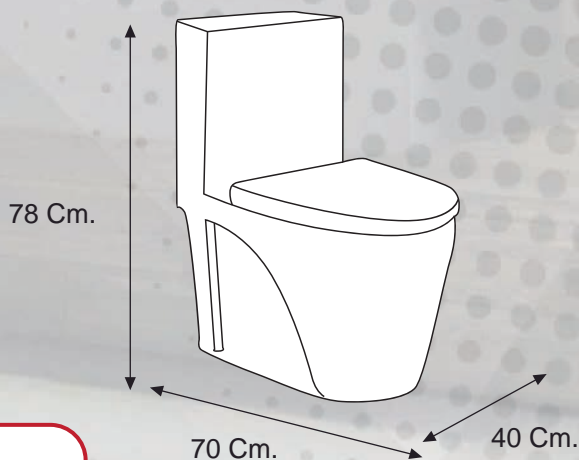


1 Unidad



Descarga por Botón

MEDIDAS:



INODOROS

Síguenos en



941 446 916

www.stonehomeperu.com

ventas@stonehomeperu.com