

COD: 020402010085

INODORO REDONDO

NORDI MARMOLEADO

Sabemos lo importante que es tener productos que combinen ahorro, comodidad y durabilidad, por eso queremos presentarte este increíble diseño. Este producto es ideal para quienes buscan ahorrar agua sin sacrificar eficiencia, gracias a su sistema de descarga dual : usa solo 4 litros para líquidos y 4.8 litros para sólidos. Además, cuenta con un práctico botón de doble descarga , reemplazando el antiguo sistema de palanca.

El diseño está pensado para brindar mayor comodidad y facilitar la limpieza. Los asientos tienen caída lenta , fabricados con material de polipropileno virgen, asegurando resistencia y larga vida útil. Todo está fabricado en loza vitrificada , lo que garantiza un acabado premium y alta calidad.

Y para tu tranquilidad, ofrecemos una garantía de 5 años *, respaldando la confiabilidad de este producto. ¡Es la elección perfecta para tu hogar!



INFORMACIÓN TÉCNICA:

MODELO:	ACABADO:
NORDI	BRILLOSO
MATERIAL:	COLOR:
LOZA VITRIFICADA	MARMOLEADO
ESTILO Y FORMA:	PESO:
MINIMALISTA REDONDO	50 KG
CONSUMO DE AGUA:	DESCARGA:
4.8LPF/ 1.28 GPF	DUAL
ACCESORIOS:	
TAPA DE ASIENTO, PERNOS DE ANCLAJE, ANILLO DE CERA Y ACCESORIO DE TANQUE	

4.8
LITROS
consumo único

DESCARGA
AHORRO
DE AGUA

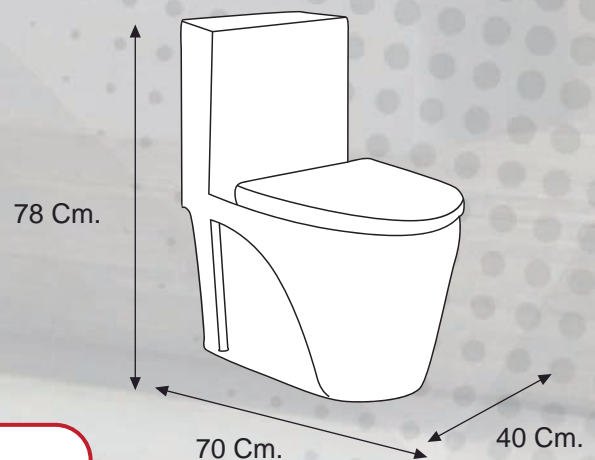


1 Unidad



Descarga por Botón

MEDIDAS:



INODOROS

Síguenos en

941 446 916

www.stonehomeperu.com

ventas@stonehomeperu.com