

COD: 020402010041

**INODORO REDONDO**

# NORDI NEGRO

Sabemos lo importante que es tener productos que combinen ahorro, comodidad y durabilidad, por eso queremos presentarte este increíble diseño. Este producto es ideal para quienes buscan ahorrar agua sin sacrificar eficiencia, gracias a su sistema de descarga dual : usa solo 4 litros para líquidos y 4.8 litros para sólidos. Además, cuenta con un práctico botón de doble descarga , reemplazando el antiguo sistema de palanca.

El diseño está pensado para brindar mayor comodidad y facilitar la limpieza. Los asientos tienen caída lenta , fabricados con material de polipropileno virgen, asegurando resistencia y larga vida útil. Todo está fabricado en loza vitrificada , lo que garantiza un acabado premium y alta calidad.

Y para tu tranquilidad, ofrecemos una garantía de 5 años \*, respaldando la confiabilidad de este producto. ¡Es la elección perfecta para tu hogar!

## INFORMACIÓN TÉCNICA:

<b>MODELO:</b>	<b>ACABADO:</b>
<b>NORDI</b>	<b>BRILLOSO</b>
<b>MATERIAL:</b>	<b>COLOR:</b>
<b>LOZA VITRIFICADA</b>	<b>NEGRO</b>
<b>ESTILO Y FORMA:</b>	<b>PESO:</b>
<b>MINIMALISTA REDONDO</b>	<b>50 KG</b>
<b>CONSUMO DE AGUA:</b>	<b>DESCARGA:</b>
<b>4.8LPF/ 1.28 GPF</b>	<b>DUAL</b>
<b>ACCESORIOS:</b>	
<b>TAPA DE ASIENTO, PERNOS DE ANCLAJE, ANILLO DE CERA Y ACCESORIO DE TANQUE</b>	



**4.8**  
LITROS  
consumo único

DESCARGA AHORRO DE AGUA

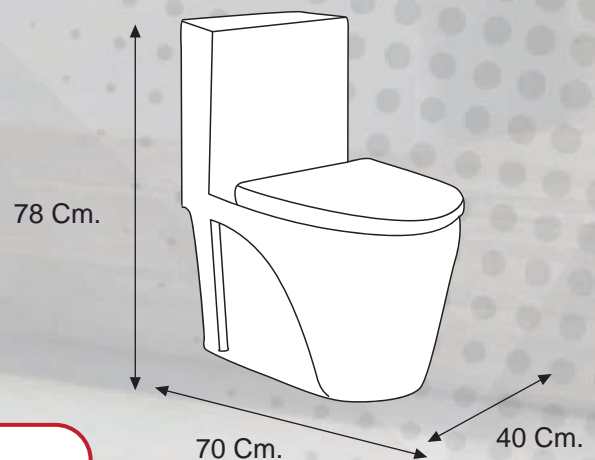


1 Unidad



Descarga por Botón

## MEDIDAS:



**INODOROS**

Síguenos en



**941 446 916**

[www.stonehomeperu.com](http://www.stonehomeperu.com)

[ventas@stonehomeperu.com](mailto:ventas@stonehomeperu.com)