

COD: 020302010028

BOWL

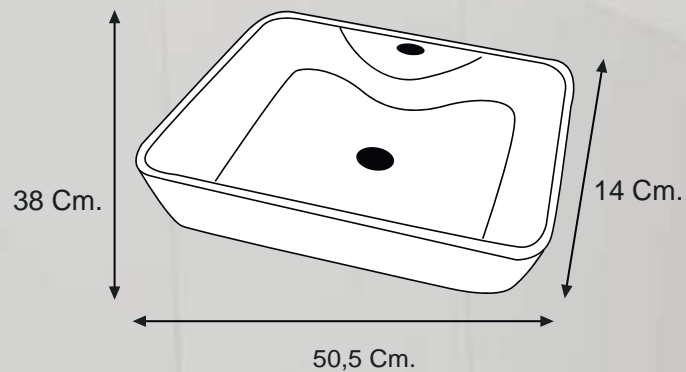
ADELINE MARMOLEADO




INFORMACIÓN TÉCNICA:

| | |
|-------------------|------------------|
| MATERIAL: | LOZA VITRIFICADA |
| COLOR: | MARMOLEADO |
| ACABADO: | BRILLOSO |
| MEDIDAS: | 50,5x38x14cm |
| PESO: | 10,15 Kg |
| FORMA | RECTANGULAR |
| SIN REBOSE | |

MEDIDAS:



 1 Unidad

Síguenos en   

 **941 446 916**

www.stonehomeperu.com

 ventas@stonehomeperu.com