

COD: 020302010002

BOWL

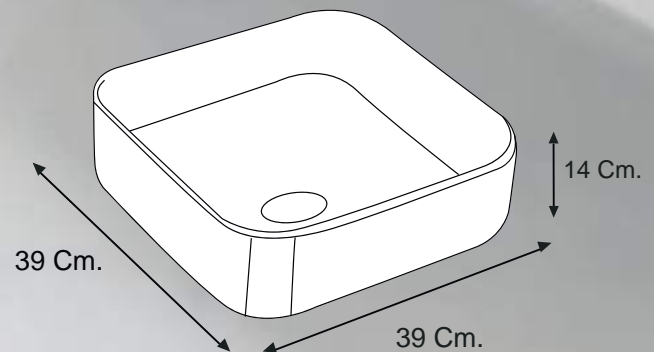
AMALIA BLANCO




INFORMACIÓN TÉCNICA:

MATERIAL:	LOZA VITRIFICADA
COLOR:	BLANCO
ACABADO:	BRILLOSO
MEDIDAS:	39x39x14cm
PESO:	8 Kg
FORMA	CUADRADA
SIN REBOSE	

MEDIDAS:



 1 Unidad

Síguenos en   

 **941 446 916**

www.stonehomeperu.com

 ventas@stonehomeperu.com