

COD: 020302010022

BOWL


AMALIA BONE



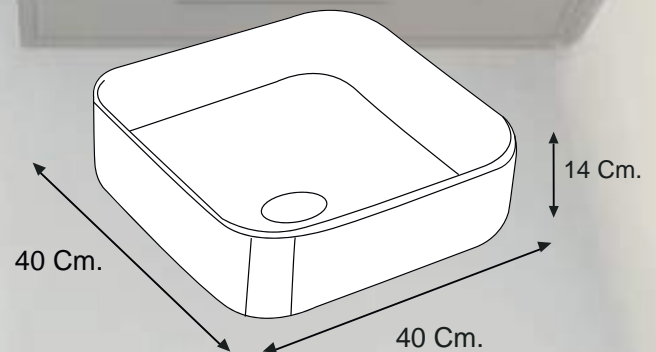
INFORMACIÓN TÉCNICA:

MATERIAL:	LOZA VITRIFICADA
COLOR:	BONE
ACABADO:	BRILLOSO
MEDIDAS:	40x40x14cm
PESO:	7,35 Kg
FORMA	CUADRADA
SIN REBOSE	



 1 Unidad

MEDIDAS:



Síguenos en   

 **941 446 916**

www.stonehomeperu.com

 ventas@stonehomeperu.com