

COD: 020302010027

**BOWL**

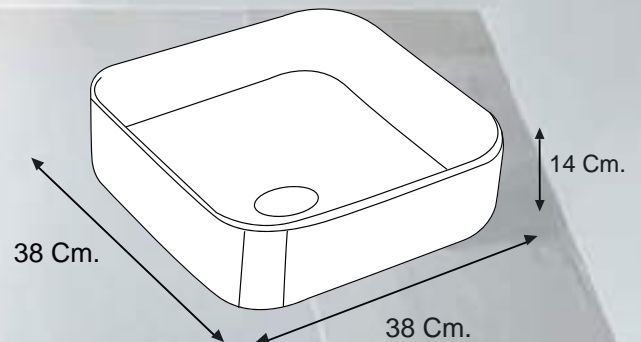
# AMALIA LINE




## INFORMACIÓN TÉCNICA:

<b>MATERIAL:</b>	<b>LOZA VITRIFICADA</b>
<b>COLOR:</b>	<b>BLANCO CON NEGRO</b>
<b>ACABADO:</b>	<b>BRILLOSO</b>
<b>MEDIDAS:</b>	<b>38x38x15cm</b>
<b>PESO:</b>	<b>8,35 Kg</b>
<b>FORMA</b>	<b>CUADRADA</b>
<b>SIN REBOSE</b>	

## MEDIDAS:



 1 Unidad

Síguenos en   

 **941 446 916**

[www.stonehomeperu.com](http://www.stonehomeperu.com)

 [ventas@stonehomeperu.com](mailto:ventas@stonehomeperu.com)