

COD: 020302010024

BOWL


AMALIA MOCCA



INFORMACIÓN TÉCNICA:

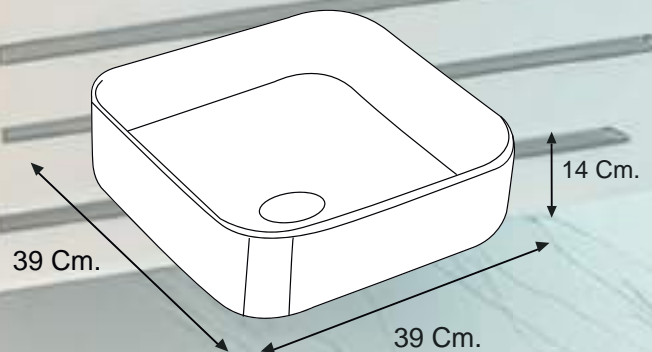
MATERIAL:	LOZA VITRIFICADA
COLOR:	MOCCA
ACABADO:	MATE
MEDIDAS:	39x39x14cm
PESO:	8,15 Kg
FORMA	CUADRADA
SIN REBOSE	



 1 Unidad



MEDIDAS:



Síguenos en   

 **941 446 916**

www.stonehomeperu.com

 ventas@stonehomeperu.com