

COD: 020302010003

**BOWL**

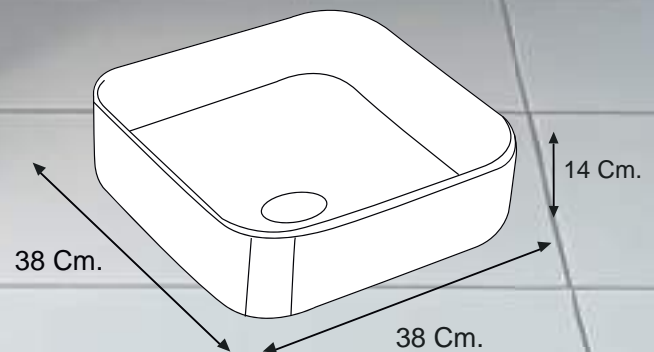
# AMALIA NEGRO




## INFORMACIÓN TÉCNICA:

<b>MATERIAL:</b>	LOZA VITRIFICADA
<b>COLOR:</b>	NEGRO
<b>ACABADO:</b>	MATE
<b>MEDIDAS:</b>	38x38x14cm
<b>PESO:</b>	7,35 Kg
<b>FORMA</b>	CUADRADA
<b>SIN REBOSE</b>	

## MEDIDAS:



 1 Unidad

Síguenos en   

 **941 446 916**

[www.stonehomeperu.com](http://www.stonehomeperu.com)

 [ventas@stonehomeperu.com](mailto:ventas@stonehomeperu.com)