

COD: 020302010084

BOWL

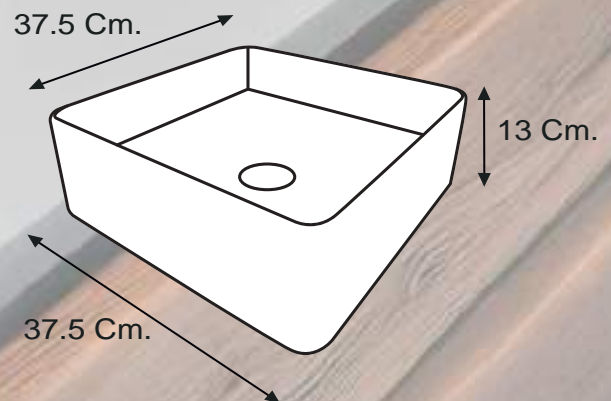
AMELIA




INFORMACIÓN TÉCNICA:

| | |
|-------------------|------------------|
| MATERIAL: | LOZA VITRIFICADA |
| COLOR: | BLANCO |
| ACABADO: | BRILLOSO |
| MEDIDAS: | 37,5x37,5x13cm |
| PESO: | 7,95 Kg |
| FORMA | CUADRADA |
| SIN REBOSE | |

MEDIDAS:



 1 Unidad

Síguenos en   

 **941 446 916**

www.stonehomeperu.com

 ventas@stonehomeperu.com