

COD: 020302010031

**BOWL**

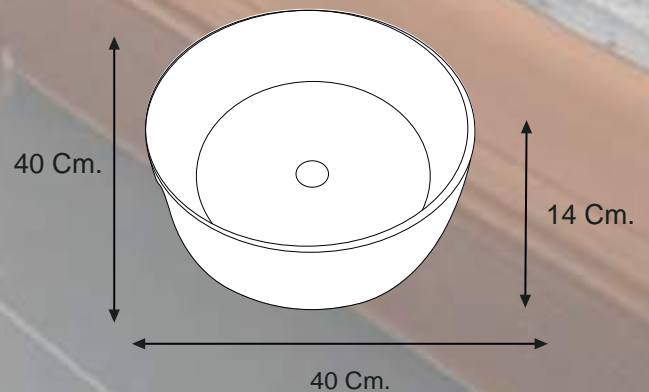
# LEWIS



## INFORMACIÓN TÉCNICA:

<b>MATERIAL:</b>	LOZA VITRIFICADA
<b>COLOR:</b>	BLANCO C/ DORADO
<b>ACABADO:</b>	BRILLOSO
<b>MEDIDAS:</b>	40x40x14cm
<b>PESO:</b>	8,55 Kg
<b>FORMA</b>	REDONDA
<b>SIN REBOSE</b>	

## MEDIDAS:



1 Unidad

Síguenos en

**941 446 916**

[www.stonehomeperu.com](http://www.stonehomeperu.com)

[ventas@stonehomeperu.com](mailto:ventas@stonehomeperu.com)