

COD: 020302010012

**BOWL**


# RUSTIC LINE HUMO



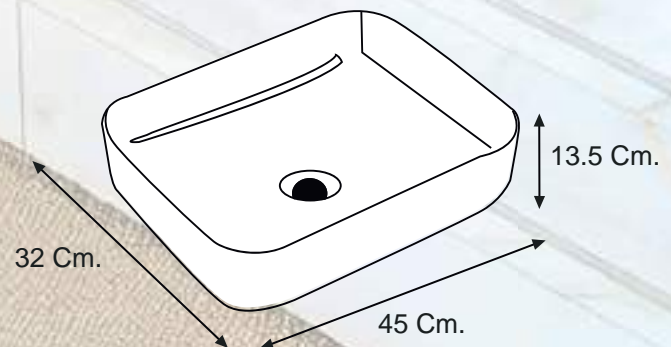
## INFORMACIÓN TÉCNICA:

<b>MATERIAL:</b>	LOZA VITRIFICADA
<b>COLOR:</b>	HUMO
<b>ACABADO:</b>	BRILLOSO
<b>MEDIDAS:</b>	45x32x13.5cm
<b>PESO:</b>	6,50 Kg
<b>FORMA</b>	RECTANGULAR
<b>SIN REBOSE</b>	



 1 Unidad

## MEDIDAS:



Síguenos en   

 **941 446 916**

[www.stonehomeperu.com](http://www.stonehomeperu.com)

 [ventas@stonehomeperu.com](mailto:ventas@stonehomeperu.com)